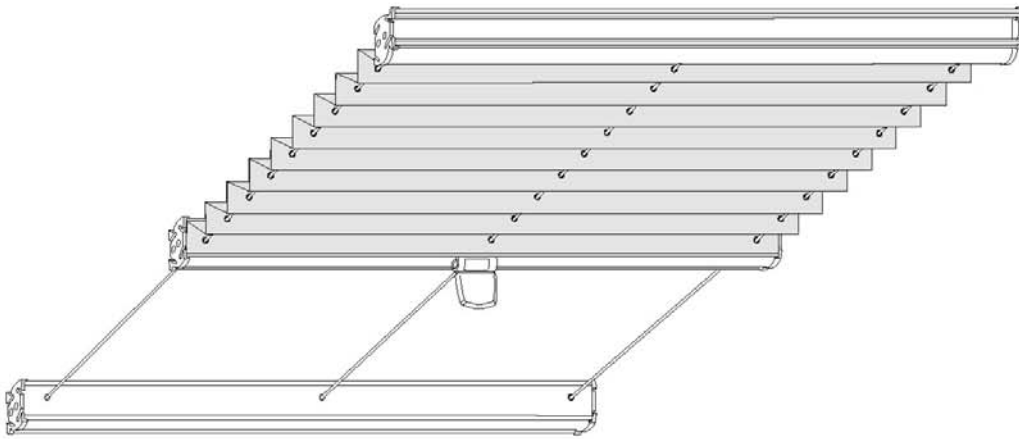


STORE PLISSÉ TECHNIQUE

Stores de Toiture pour fenêtres rectangulaires

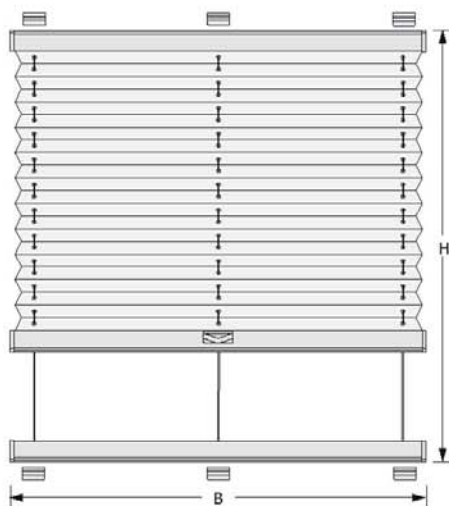


STORE PLISSÉ TECHNIQUE

Stores de Toiture pour fenêtres rectangulaires



PL 11 avec poignée de manoeuvre

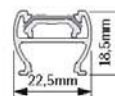
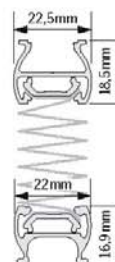


Gamme de tailles de plissé

Largeur (B)	min.	20 cm
	max.	150 cm
Hauteur (H)	min.	30 cm
	max.	400 cm

Hauteurs d'encombrement

Hauteur store	Encombrement
50 cm	6 cm
100 cm	7 cm
150 cm	8 cm
200 cm	9 cm
250 cm	10 cm
300 cm	11 cm
350 cm	12 cm
400 cm	13 cm



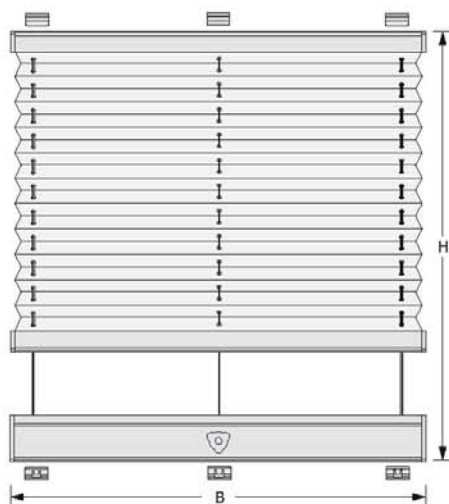
Notes

- perche de manoeuvre disponible en option
- montage horizontal ou en pente possible
- câbles de tension fixes, fil d'acier résistants aux rayons UV et enduit noir, max. distance 25 cm

Coloris des profils

<input type="checkbox"/> Blanc	<input type="checkbox"/> Marron-noir
<input type="checkbox"/> Argent	<input type="checkbox"/> Anthracite
<input type="checkbox"/> Champagne	

PLK 13 avec manoeuvre par manivelle

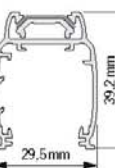
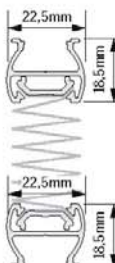


Gamme de tailles de plissé

Largeur (B)	min.	20 cm
	max.	150 cm
Hauteur (H)	min.	30 cm
	max.	400 cm

Hauteurs d'encombrement

Hauteur store	Encombrement
50 cm	6 cm
100 cm	7 cm
150 cm	8 cm
200 cm	9 cm
250 cm	10 cm
300 cm	11 cm
350 cm	12 cm
400 cm	13 cm



Notes

- disponible avec manivelle manuelle ou électrique
- montage horizontal ou en pente possible
- pose et manoeuvre sur les côtés opposés (fig.) ou sur le même côté (à indiquer)
- câbles de tension fixes, fil d'acier résistants aux rayons UV et enduit noir, max. distance 25 cm
- manoeuvre disponible à gauche, droite ou au centre (à indiquer)

Coloris des profils

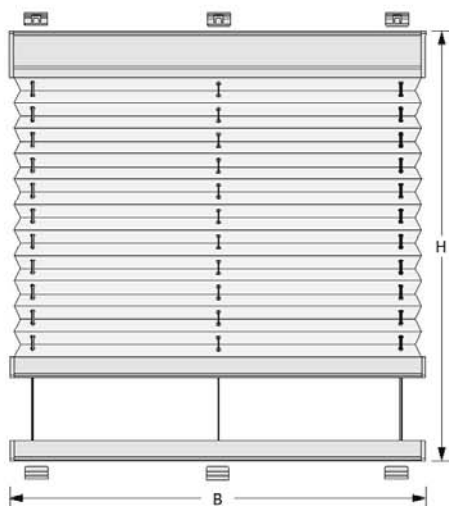
<input type="checkbox"/> Blanc	<input type="checkbox"/> Marron-noir
<input type="checkbox"/> Argent	<input type="checkbox"/> Anthracite
<input type="checkbox"/> Champagne	

STORE PLISSÉ TECHNIQUE

Stores de Toiture pour fenêtres rectangulaires



PLE 12 motorisé



Gamme de tailles de plissé

Largeur (B)	min. ¹	36 cm
	max.	150 cm
Hauteur (H)	min.	30 cm
	max.	400 cm

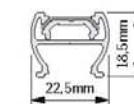
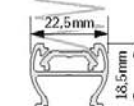
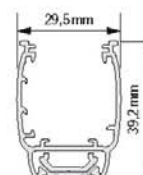
¹ avec minuteur externe

Hauteurs d'encombrement

Hauteur store	Encombrement
50 cm	8 cm
100 cm	9 cm
150 cm	10 cm
200 cm	11 cm
250 cm	12 cm
300 cm	13 cm
350 cm	14 cm
400 cm	15 cm

Coloris des profils

<input type="checkbox"/> Blanc	<input type="checkbox"/> Marron-noir
<input type="checkbox"/> Argent	<input type="checkbox"/> Anthracite
<input type="checkbox"/> Champagne	



Notes

- montage horizontal ou en pente possible
- pose et manoeuvre sur les côtés opposés (fig.) ou sur le même côté (à indiquer)
- câbles de tension fixes, fil d'acier résistants aux rayons UV et enduit noir, max. distance 25 cm
- ne convient pas pour l'installation dans des endroits humides
- sortie de câble disponible à gauche ou à droite (à préciser)

Motorisation et contrôle

Données du moteur

Voltage 24 V., tension 1A., y compris la butée de fin de course intégrée.

Attention

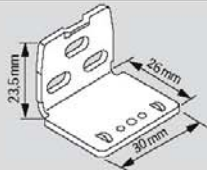
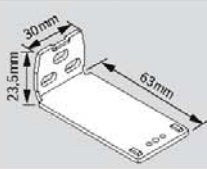
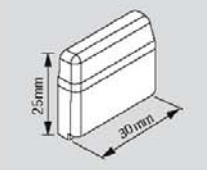
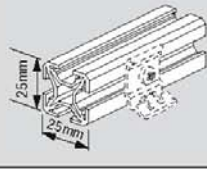
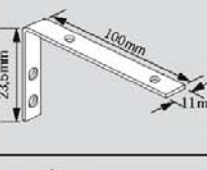
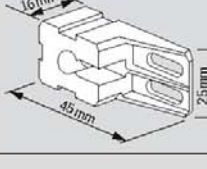
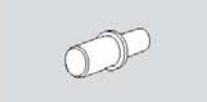
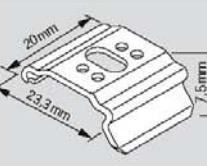
Veillez utiliser, en raison de la butée intégrée, uniquement les pièces de commande d'origine. Des produits tiers peuvent causer des dommages. Pour plus d'informations sur la commande des stores, veuillez vous référer à la section **Accessoires pour stores motorisés**.

STORE PLISSÉ TECHNIQUE

Stores de Toiture pour fenêtres rectangulaires



Accessoires PL 11, PLK 13, PLE 12

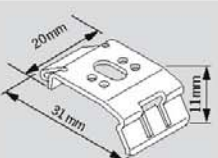
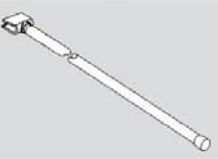
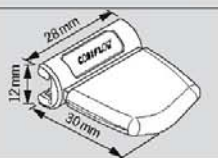
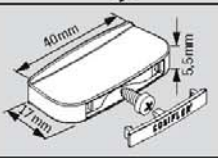
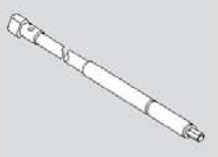
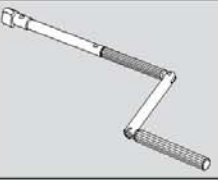

	Art. n°	Description	Pour modèle type
	2201/01 Blanc 2201/03 Gris 2201/06 Noir	Équerre courte	PL 11, PLK 13, PLE 12
	2202/01 Blanc 2202/03 Gris 2202/06 Noir	Équerre longue	PL 11, PLK 13, PLE 12
	2299/01 Blanc 2299/03 Gris 2299/06 Noir	Couvercle pour équerre (Pour stores PLK et PLE mais en combinaison avec l'équerre courte)	PL 11, PLK 13, PLE 12
	1003/01 Blanc 1003/02 Argent 1003/05 Noir-marron 1003/07 Champagne	Profil de montage	PL 11, PLK 13, PLE 12
	2217/01 Blanc 2217/02 Argent 2217/06 Noir		PL 11, PLK 13, PLE 12
	2218/01 Blanc 2218/03 Gris 2218/06 Noir		PL 11, PLK 13, PLE 12
	2219/99 Argent		PL 11, PLK 13, PLE 12
	2351/01 Blanc 2351/02 Argent 2351/06 Noir	Clip	PL 11, PLK 13, PLE 12

STORE PLISSÉ TECHNIQUE

Stores de Toiture pour fenêtres rectangulaires



Accessoires PL 11, PLK 13, PLE 12

	Art. n°	Description	Pour modèle type
	2352/01 Blanc 2352/02 Argent 2352/06 Noir	Clip PLK / PLE	PLK 13, PLE 12
	3345/03 125 cm 3346/03 150 cm 3347/03 200 cm 3348/03 250 cm	Perche de manoeuvre (seulement en combinaison avec référence 3002..)	PL 11
	3002/01 Blanc 3002/03 Gris 3002/06 Noir	Poignée de manoeuvre pour perche	PL 11
	3001/01 Blanc 3001/03 Gris 3001/06 Noir	Poignée de manoeuvre	PL 11
	3365/03 125 cm 3366/03 150 cm 3367/03 200 cm 3368/03 250 cm	Poignée de manoeuvre pour manivelle électrique (Sans batterie)	PLK 13
		<u>Pré-requis pour la batterie du moteur :</u> ● réceptacle de 6 mm hexagonal ● min. 1,3 Ah ● 3 - 4 Nm ● 3,6 V	
	3385/03 125 cm 3386/03 150 cm 3387/03 200 cm 3388/03 250 cm	Manivelle manuelle	PLK 13
	2924/03 Gris	Crochet pour perche/manivelle	PL 11, PLK 13

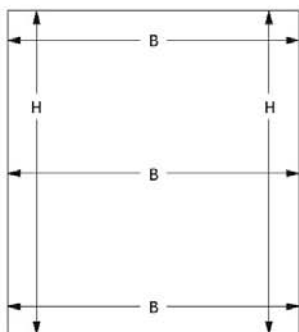
STORE PLISSÉ TECHNIQUE

Stores de Toiture pour fenêtres rectangulaires



Mesures PL 11, PLK 13, PLE 12

Montage en chevrons (Embrasure)

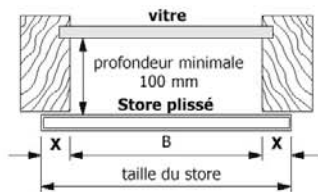
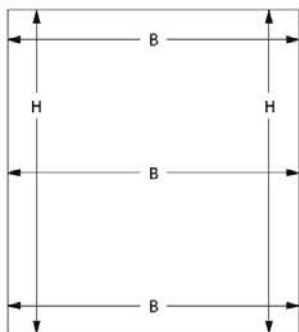


⚠ Mesurez la largeur B en plusieurs points au cas où il y ait des différences de jeu. Prenez la mesure la largeur plus petite.

Tenez compte des espaces de ventilation haut et bas pour l'Avancée (H) et aussi de l'épaisseur du profil

Largeur = B - 5 mm
Avancée = H - les espaces de ventilation et le profil

Montage sous chevrons (Applique)



X = taille du recouvrement

⚠ Mesurez la largeur B en plusieurs points au cas où il y ait des différences de jeu. Prenez la mesure la largeur plus petite.

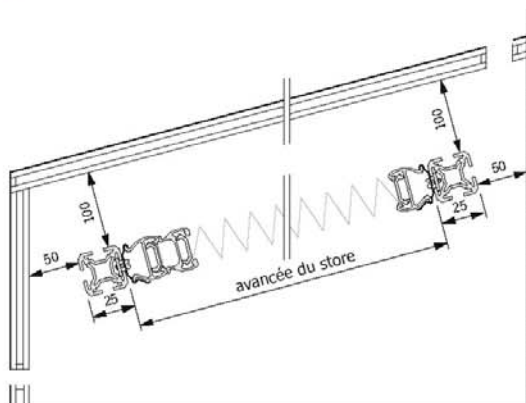
Tenez compte des espaces de ventilation haut et bas pour l'Avancée (H) et aussi de l'épaisseur du profil

Largeur = taille du store
 = B + la taille du recouvrement (X)
Avancée = taille du store = H - les espaces de ventilation et le profil

Notes pour le montage des équerres

- la dimension H = le bord supérieur du rail
- clip et équerres ensemble nécessite un ajout de 4,5 mm

Notes générales



Veuillez tenir compte des espaces de ventilation supérieur et inférieur.

Ventilation

Les stores plissés sont une protection idéale et fonctionnelle contre le soleil. Ceci requiert une ventilation adéquate et une circulation de l'air optimale. Une ventilation et une circulation de l'air insuffisante peut provoquer de la condensation. Aucune garantie ne peut être donnée pour des dommages matériels causés par de la condensation de gouttes d'eau et de nettoyant pour vitre, qui directement ou indirectement pourraient endommager le tissu du store. Pas de garantie également pour des dégâts causés par des excréments d'insectes.

Espace de pose

Laissez entre le store plissé et la vitre un espace d'au moins 50 mm. Ainsi qu'un espace d'au moins 50 mm en haut et en bas entre le rail et le mur pour assurer une efficace circulation de l'air.

Attention !

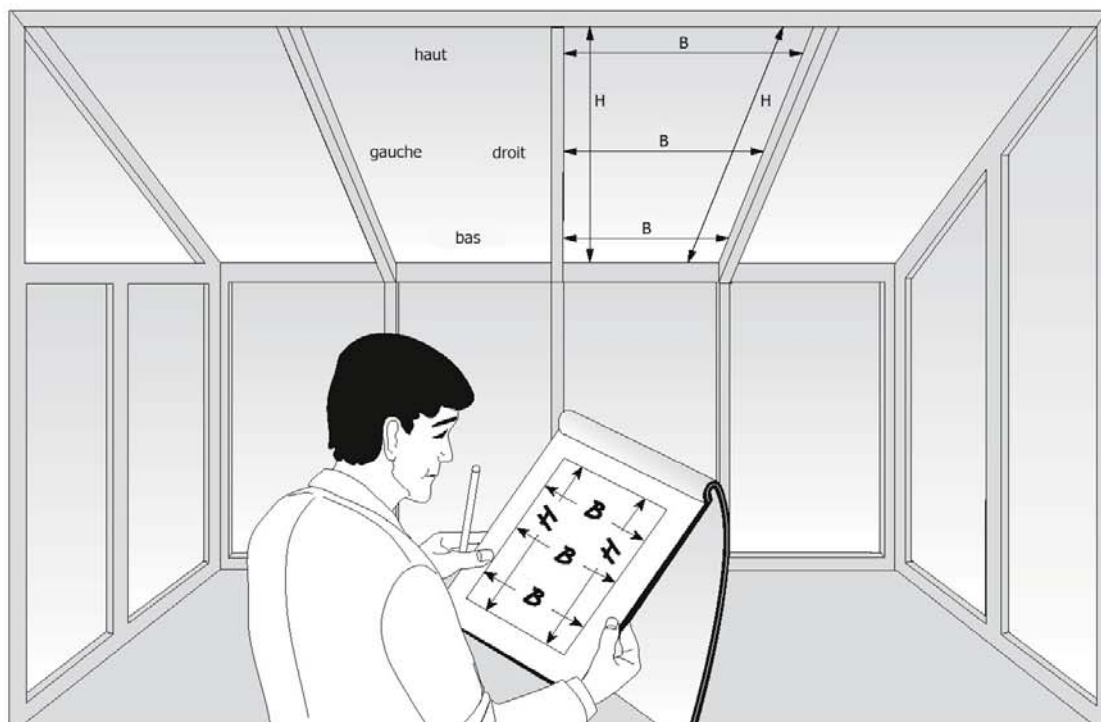
Aucune garantie ne saurait être donnée sur la vitre en cas de dommage occasionné après la pose du store plissé.

STORE PLISSÉ TECHNIQUE

Stores de Toiture pour fenêtres rectangulaires



Notes générales

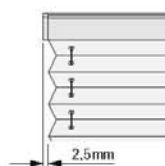


Mesures toujours prises de l'intérieur !

Nombre de câbles de guidage (noir)

largeur du store	câbles de guidage
20 cm	2
30 cm	3
40 cm	3
50 cm	3
60 cm	4
70 cm	4
80 cm	5
90 cm	5
100 cm	5
110 cm	6
120 cm	6
130 cm	7
140 cm	7
150 cm	7

(distance maximale entre câbles de guidage = 25 cm)



Attention !

largeur du tissu = largeur du rail

Les embouts de rail dépassent !

Attention !

Aucune garantie ne saurait être donnée sur la vitre en cas de dommage occasionné après la pose du store plissé.

Motorisation et contrôle

Données du moteur

Voltage 24 V., tension 1A., y compris la butée de fin de course intégrée.

Attention

Veillez utiliser, en raison de la butée intégrée, uniquement les pièces de commande d'origine. Des produits tiers peuvent causer des dommages. Pour plus d'informations sur la commande des stores, veuillez vous référer à la section **Accessoires pour stores motorisés**.